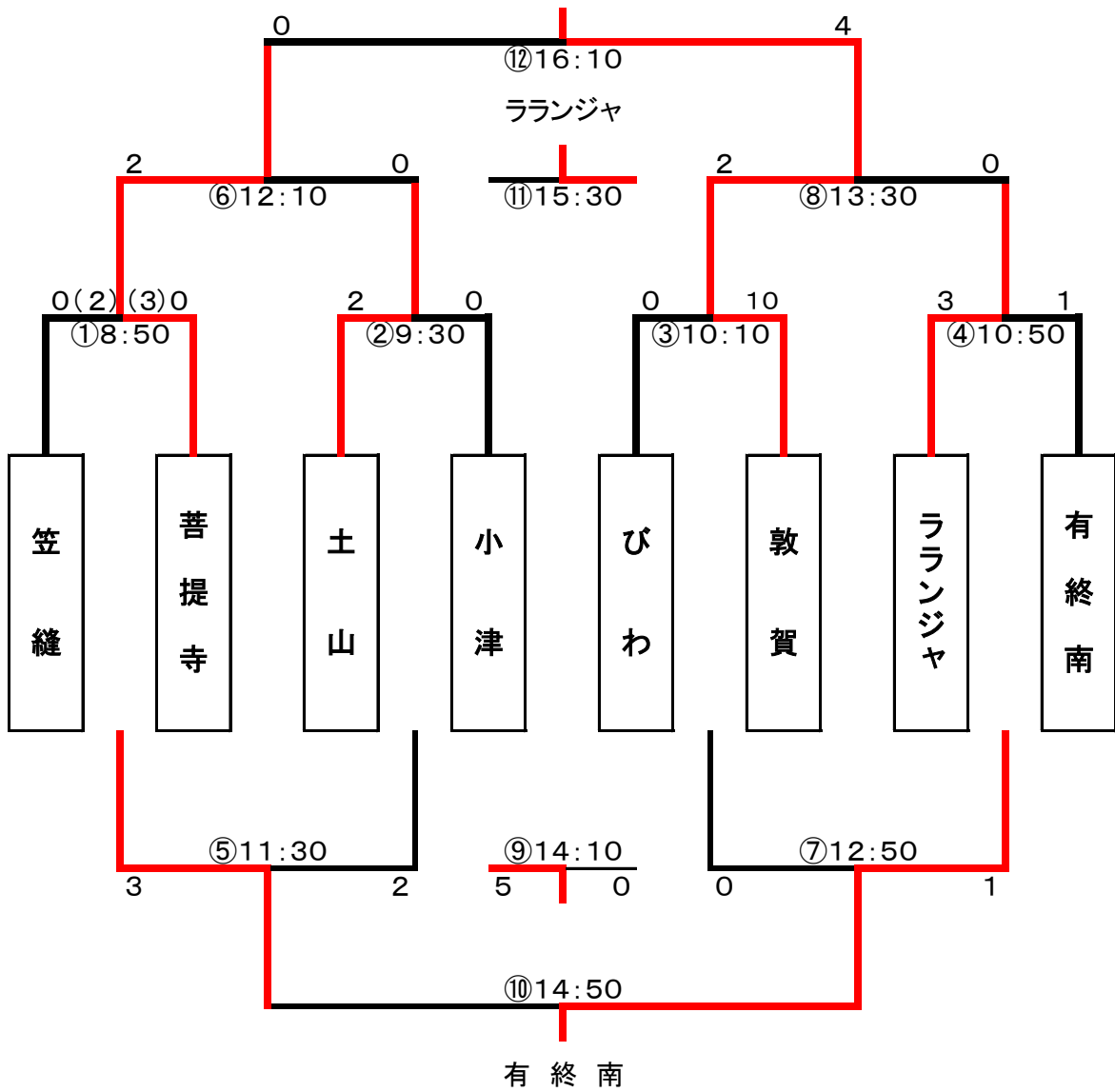


小津招待サッカーフェスティバル 6年生大会

2016/2/27 ビックレイクBコート

優勝

敦 賀



日 程 表

①	9:30	笠 縫	—	ジュネッス
②	10:10	水 口	—	セントラル
③	10:50	小 津	—	敦 賀
④	11:30	伴 谷	—	RIP ACE
⑤	12:10	① 負 け	—	② 負 け
⑥	12:50	① 勝 ち	—	② 勝 ち
⑦	13:30	③ 負 け	—	④ 負 け
⑧	14:10	③ 勝 ち	—	④ 勝 ち
⑨	14:50	⑤ 負 け	—	⑦ 負 け
⑩	15:30	⑤ 勝 ち	—	⑦ 勝 ち
⑪	16:10	⑥ 負 け	—	⑧ 負 け
⑫	16:50	⑥ 勝 ち	—	⑧ 勝 ち

-
- * 試合時間は15-3-15(分)で行います。(ロスタイムはなし。)
 - * 同点の場合は3人ずつのPK戦を行います。(4人目以降はサドンデス)
 - * 審判は前試合の負けチームから主審、副審1名ずつ、勝ちチームから副審1人をお願いします。

参 加 チ ー ム 一 覧	
大阪セントラル F C	大阪府 大阪市
大阪市ジュネッス F C	大阪府 大阪市
RIP ACE S C	大阪府 堺市
敦 賀 F C	福井県 敦賀市
伴 谷 スポーツ少年団 サッカー部	滋賀県 甲賀市
Castillo 水 口	滋賀県 大津市
笠 縫 オレンジボーイズ	滋賀県 草津市
小 津 イレブンフィーバーズ	滋賀県 守山市

注 意 事 項

- ◎人工芝の中にはお茶と水以外の飲食物は持ち込まないで下さい。
(周囲の芝生などは構いません。)
- ◎施設内は所定の場所以外では禁煙です。保護者の方にもご協力願います。
- ◎公園(フェンス外にある芝生)へは立ち入らないで下さい。アップも禁止されています。

◎試合開始3分前には試合の準備をして待機しておいて下さい。

◎各チーム15:00までに優秀選手を1名選んで名前を用紙に記入の上、本部に提出して下さい。

◎その他、周囲に迷惑がかかるような行動はお控え下さい。

また、子ども達への指導もよろしくお願いします。